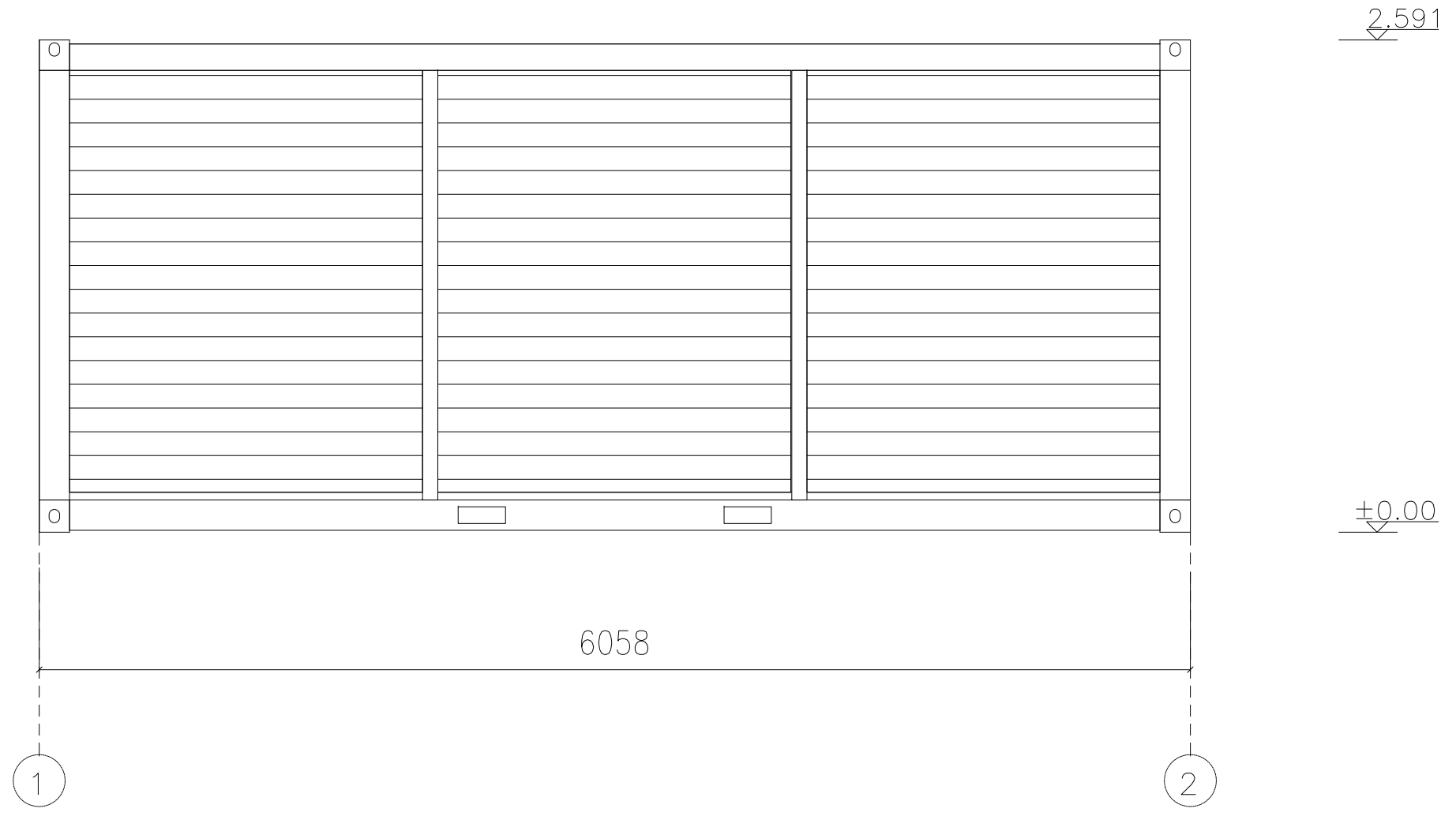


Copyright 2016.
 本圖版權歸浙江普天集成房屋有限公司所有，除本工程外對本圖的任何其他用途和複製，必須獲得本公司的書面許可。
 THE OWNERSHIP OF THE COPYRIGHT IN THIS DRAWING REMAINS BY ZHEJIANG PUTIAN INTEGRATED HOUSING CO.,LTD. WRITTEN CONSENT MUST BE OBTAINED BEFORE ANY USE OR REPRODUCTION OF THE DRAWING.



1~2轴立面布置图

版本 Rev.	修改内容 Description	日期 Date


 Zhejiang Putian integrated housing Co., Ltd.
 Hangzhou Zhonggu Architecture Design (Institute) Co., Ltd.

证书编号
 合作设计单位
 Cooperative Designer

工序 Process	签名 Signature	日期 Date
审 定 Authorized By	叶卓霞	
审 核 Verified By	梁晓东	
项目负责人 Project Leader		
校 对 Checked By	梁晓东	
设 计 Designed By		
绘 图 Drawn By		

执业签章
 Engineer Signature

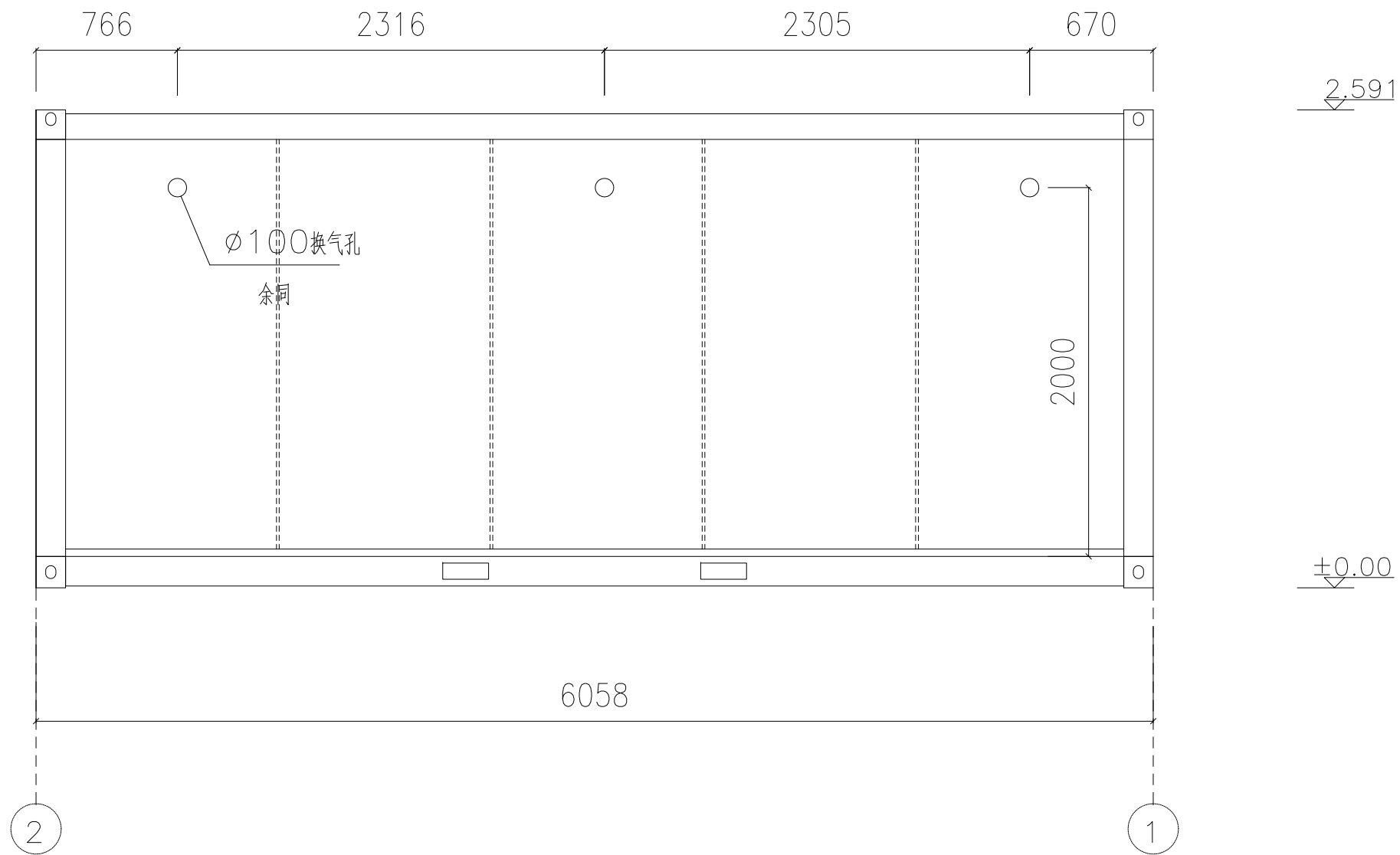
出图签章
 Drawing Release Signature

项目名称
 Project Name
 20尺仓库集装箱-3门

图 名
 Title
 ELEVATION

工程编号 Project No.	PT170310	专 业 Major	建 筑
比 例 Scale		图 号 Drawing No.	

未盖技术出图章 本图纸无效
 This drawing is valid only after being stamped and released by the R&D



2~1轴立面布置图

版本 Rev.	修改内容 Description	日期 Date



Zhejiang Putian integrated housing Co., Ltd.
 Hangzhou Zhonggu Architecture Design (Institute) Co., Ltd.

证书编号

证书编号

合作设计单位
 Cooperative Designer

工序 Process	姓名 Signature	日期 Date
审定 Authorized By	叶卓霞	
审核 Verified By	梁晓东	
项目负责人 Project Leader		
校对 Checked By	梁晓东	
设计 Designed By		
制图 Drawn By		

设计签字
 Engineer Signature

出图签字
 Drawing Release Signature

项目名称
 Project Name

20尺仓库集装箱-3门

图名
 Title

ELEVATION

工程编号
 Project No.

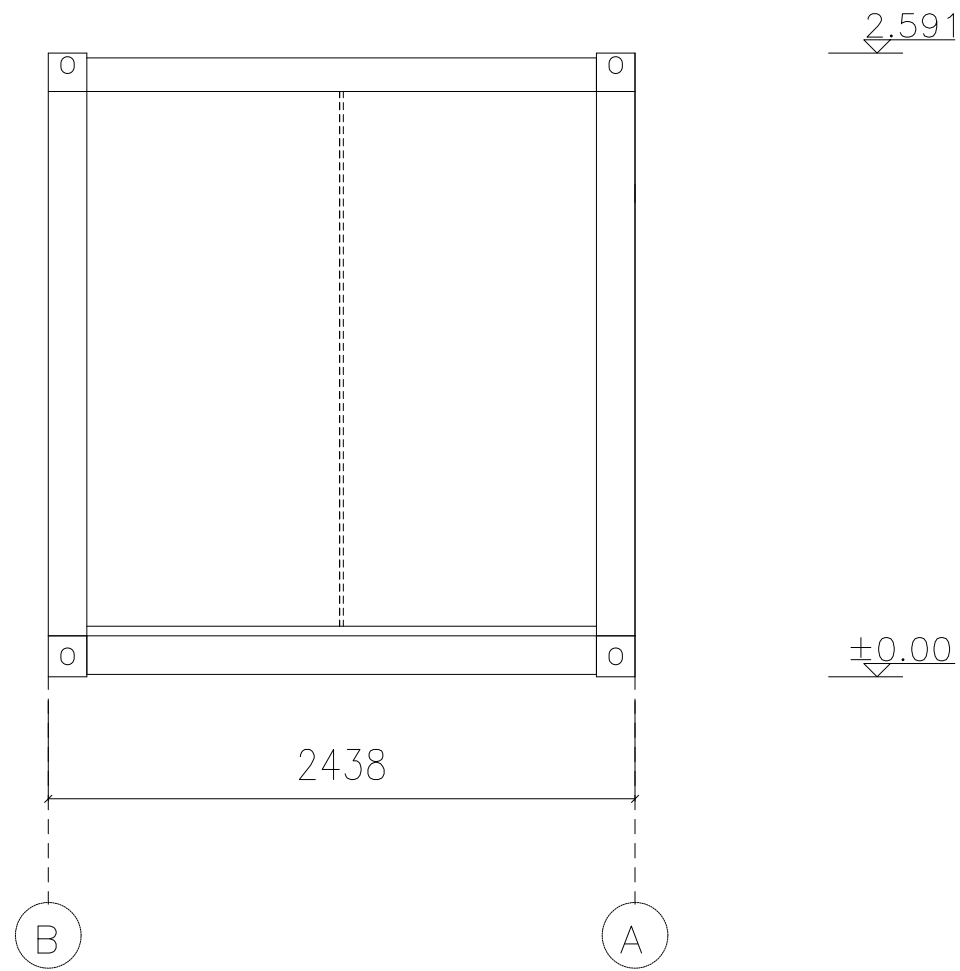
PT170310

专业
 Major

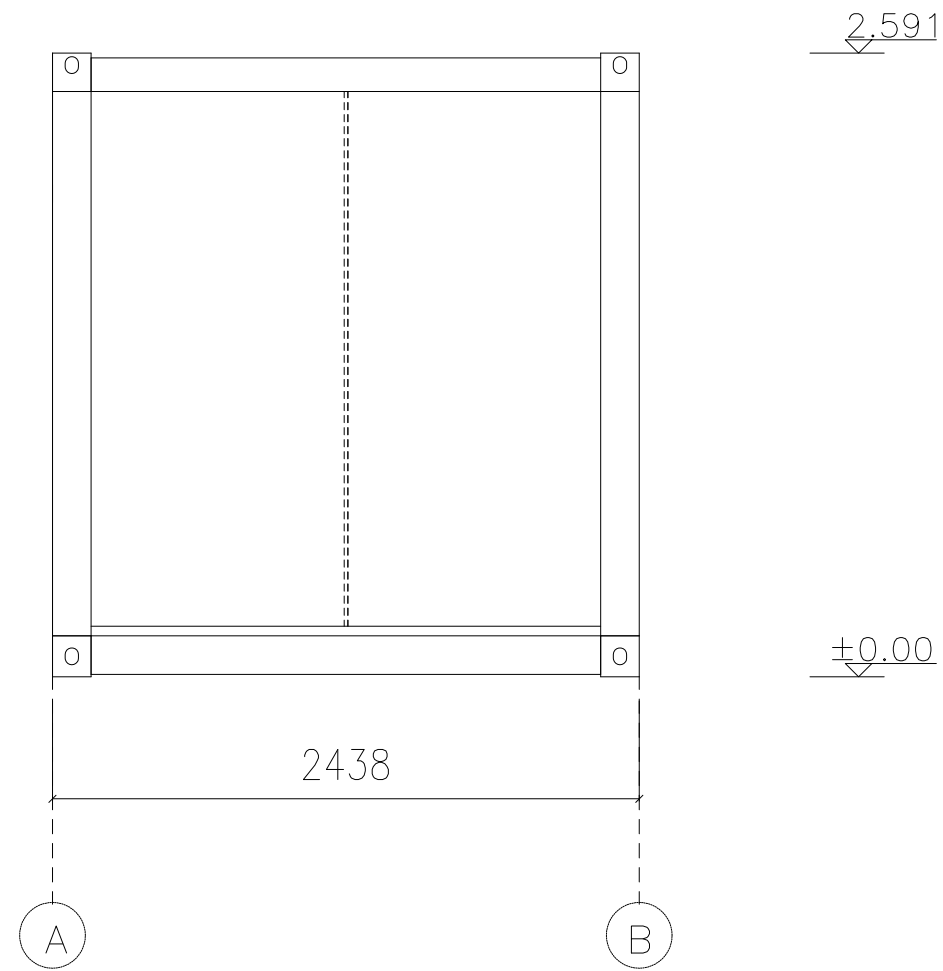
建筑

比例
 Scale

未盖技术出图章 本图纸无效
 This drawing is valid only after being stamped and released by the R&D



B~A轴立面布置图



A~B轴立面布置图

版本 Rev.	修改内容 Description	日期 Date
------------	---------------------	------------



Zhejiang Putian integrated housing Co., Ltd.
 Hangzhou Zhonggu Architecture Design (Institute) Co., Ltd.

证书等级

证书编号

合作设计单位
 Cooperative Designer

工序 Process	签名 Signature	日期 Date
审定 Authorized By	叶卓霞	
审核 Verified By	梁晓东	
项目负责人 Project Leader	海林	
校对 Checked By	梁晓东	
设计 Designed By	海林	
制图 Drawn By	海林	

执业签字
 Engineer Signature

出图签字
 Drawing Release Signature

项目名称
 Project Name

20尺仓库集装箱-3门

图名
 Title

ELEVATION

工程编号
 Project No.

PT170310

专业
 Major

建筑

比例
 Scale

图号
 Drawing No.

未盖技术出图章 本图纸无效
 This drawing is valid only after being stamped and released by the R&D